

# FE2owlet

## FN025-2E\_.WA.\_7

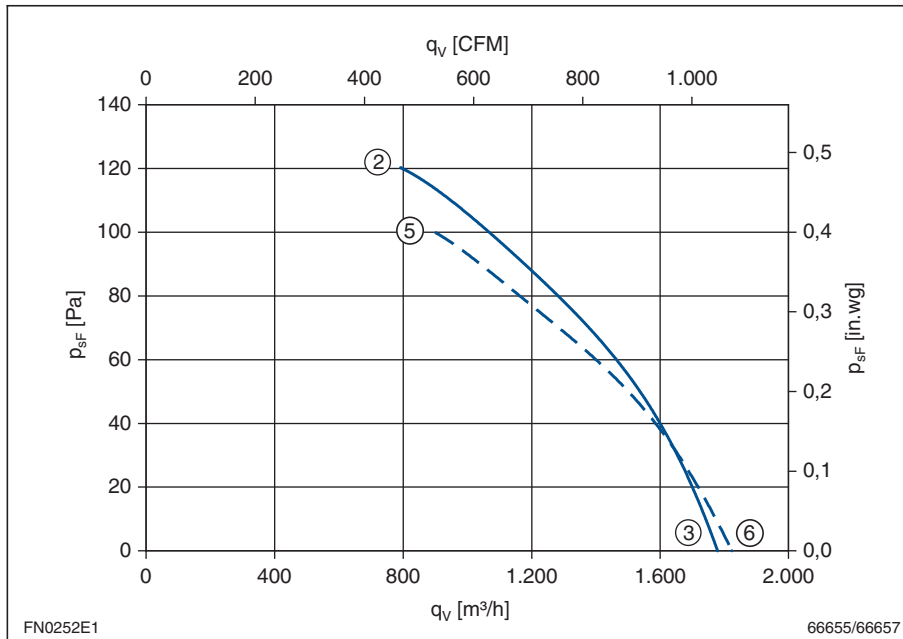


**Leistungsdaten**  
Performance data  
1~ 230V 50/60Hz

P <sub>1</sub>	0,14/0,17	kW
I	0,59/0,73	A
n	2240/2140	min <sup>-1</sup>
I <sub>A</sub>	0,84/0,85	A
ΔI	0	%
C <sub>400V</sub>	3,5	μF
t <sub>R</sub>	70/45	°C

## Kennliniendaten

Characteristic data

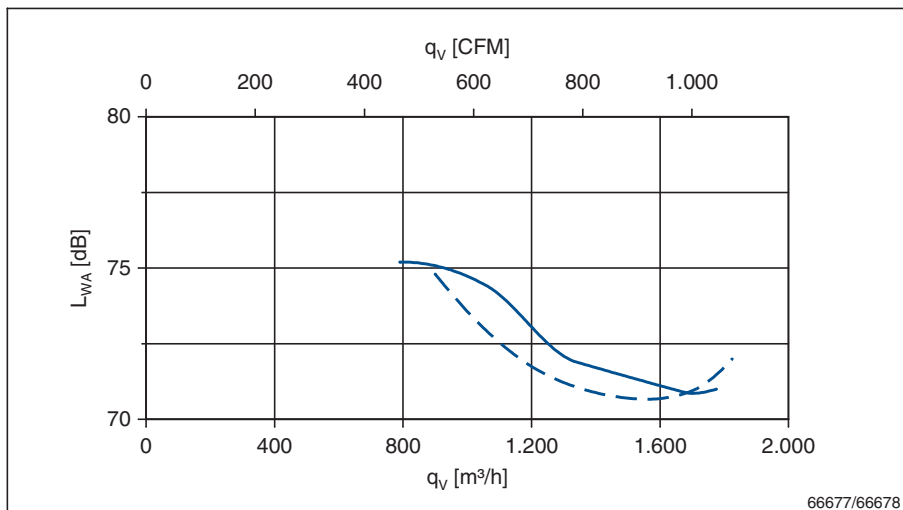


50Hz	U	I	P <sub>1</sub>	n
	V	A	W	min <sup>-1</sup>
②	230	0,59	135	2240
③		0,53	120	2450

60Hz	U	I	P <sub>1</sub>	n
	V	A	W	min <sup>-1</sup>
⑤	230	0,73	170	2140
⑥		0,70	160	2510

$$p_{d2} = 1,8 \cdot 10^{-5} \cdot q_v^2$$

gemessen in Volldüse ohne Berührschutz in Einbauart A nach ISO 5801  
measured in full bell mouth without guard grille in installation type A according to ISO 5801



## Maßblatt / Dimension sheet

Typ type	Artikel-Nr. article no.	Bauform design	Luftförderrichtung airflow direction	Gewicht weight	Maßblatt dimension sheet
FN025-2EA.WA.V7	139 732	A	V	2,0 kg	L-KL-2517/1
FN025-2EI.WA.V7	139 739	I	V	2,5 kg	L-KL-2518/1
FN025-2EH.WA.V7	139 746	H	V	3,4 kg	L-KL-2519/1
FN025-2EK.WA.V7	139 753	K	V	2,7 kg	L-KL-2617/5
FN025-2EA.WA.A7	139 704	A	A	2,0 kg	L-KL-2618/5
FN025-2ED.WA.A7	139 711	D	A	2,5 kg	L-KL-2567/6
FN025-2EL.WA.A7	139 718	L	A	3,2 kg	L-KL-2619/5

Schutzgitter/guard grille  
Seite/page

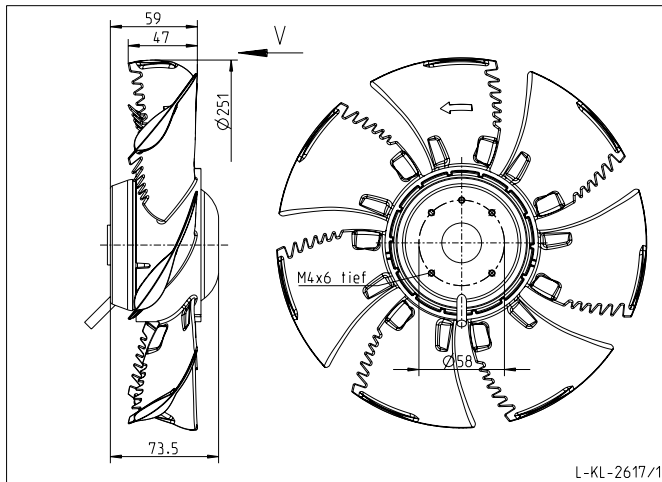
Volldüse/full bell mouth  
Seite/page

Anschluss Schaltbild/connection diagram  
177X

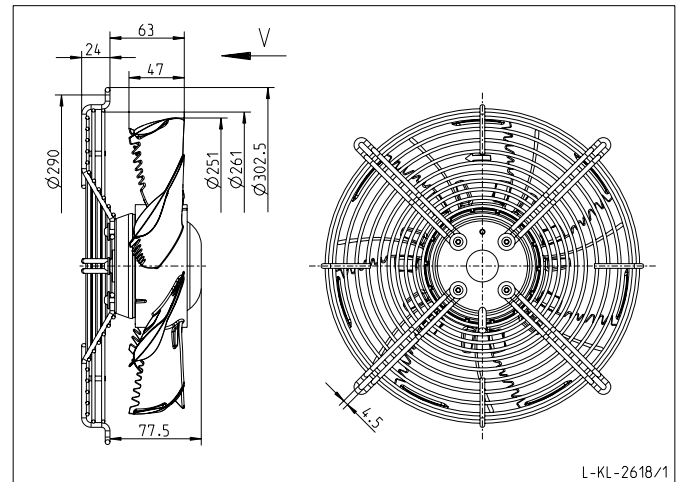
# Abmessungen

# Dimensions

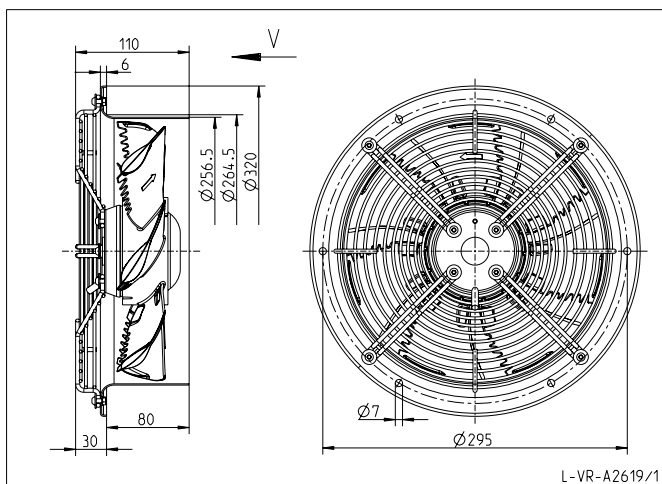
**FN025-2EA.WA.V7**



**FN025-2EJ.WA.V7**



**FN025-2EH.WA.V7**



**FN025-2EK.WA.V7**

