

# FE2owlet

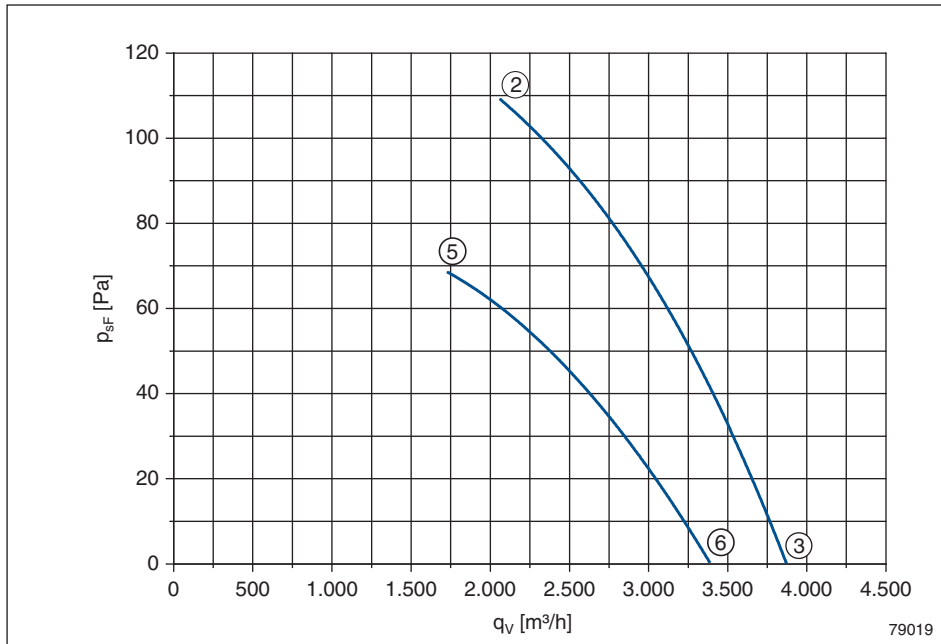
## FN040-VD\_0F\_7P1

### Leistungsdaten Performance data

3~ 400V ±10% Δ/Y 50Hz

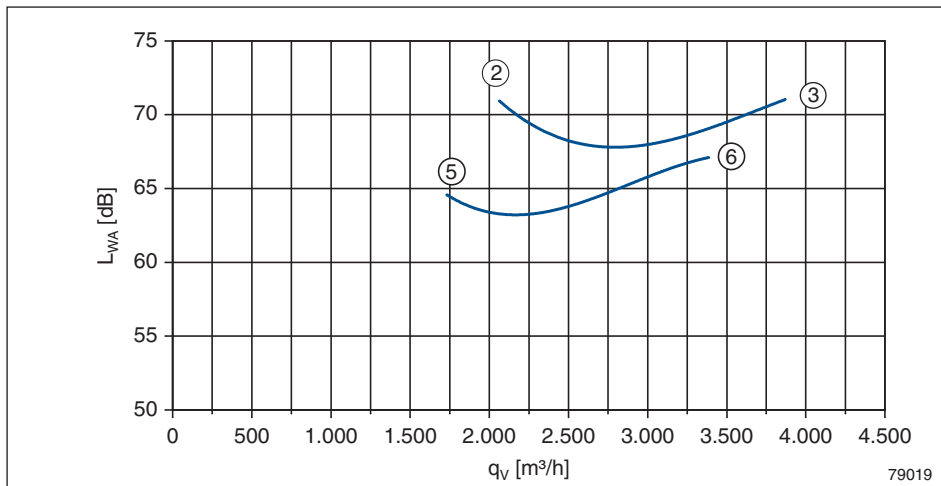
$P_1$	0,23/0,17	kW
$I$	0,44/0,27	A
$n$	1370/1110	min <sup>-1</sup>
$I_A$	1,6/0,55	A
$\Delta t$	10	%
$t_R$	70	°C

### Kennliniendaten Characteristic data



	U V	I A	P <sub>1</sub> W	n min <sup>-1</sup>
②	400	0,44	230	1370
③	Δ	0,38	160	1420
⑤	400	0,27	170	1110
⑥	Y	0,20	125	1240

$$p_{d2} = 2,9 \cdot 10^{-6} \cdot q_v^2$$



gemessen in Volldüse ohne Berührschutz in Einbauart A nach ISO 5801  
measured in full bell mouth without guard grille in installation type A according to ISO 5801

### Maßblatt / Dimension sheet

Typ Type	Artikel-Nr. Article no.	Bauform Design	Luftförderrichtung Airflow direction	Gewicht Weight	Anschlusschaltbild Connection diagram	Maßblatt Dimension sheet	Seite Page
FN040-VDA.0F.A7P1	152 901	A	A	4,0 kg	108XB	L-KL-2741	11
FN040-VDD.0F.A7P1	152 902	D	A	5,1 kg	108XB	L-KL-2743	12
FN040-VDL.0F.A7P1	152 903	L	A	7,8 kg	108XB	L-KL-2745	13
FN040-VDA.0F.V7P1	152 904	A	V	4,0 kg	108XA	L-KL-2742	14
FN040-VDI.0F.V7P1	152 905	I	V	5,1 kg	108XA	L-KL-2744	15
FN040-VDH.0F.V7P1	152 906	H	V	7,8 kg	108XA	L-KL-2746	16
9534 FN040-VDK.0F.V7P1	152 907	K	V	5,5 kg	108XA	L-KL-2747	17
FN040-VDQ.0F.V7P1	152 908	Q	V	8,7 kg	108XA	L-KL-2811	18

# FE2owlet

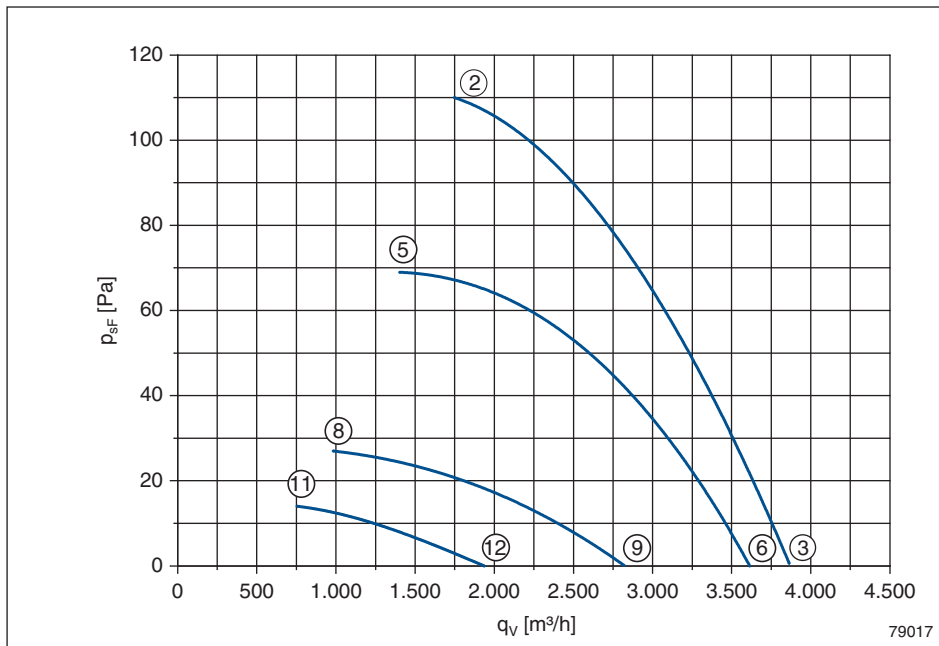
## FN040-4E\_.0F\_.7P1

### Leistungsdaten Performance data

1~ 230V ±10% 50Hz

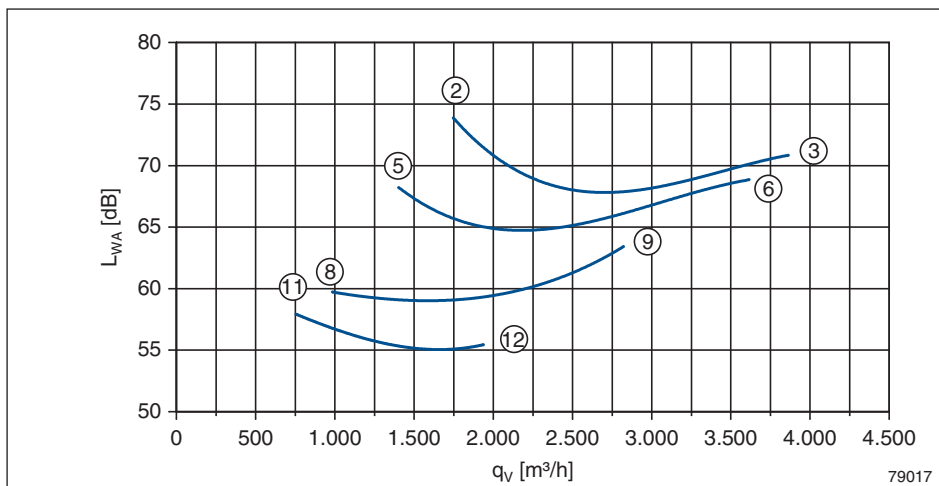
$P_1$	0,24	kW
$I$	1,1	A
$n$	1350	min <sup>-1</sup>
$I_A$	2,3	A
$\Delta I$	15	%
$C_{400V}$	5	µF
$t_R$	65	°C

### Kennliniendaten Characteristic data



	U V	I A	P <sub>1</sub> W	n min <sup>-1</sup>
②	230	1,10	240	1350
③		0,83	185	1420
⑤	170	1,25	210	1080
⑥		0,86	145	1320
⑧	135	1,15	150	680
⑨		1,00	130	1030
⑪	110	0,96	100	500
⑫		0,93	99	700

$$p_{d2} = 2,9 \cdot 10^{-6} \cdot q_v^2$$



gemessen in Volldüse ohne  
Berührschutz in Einbauart A  
nach ISO 5801  
measured in full bell mouth without  
guard grille in installation type A  
according to ISO 5801

### Maßblatt / Dimension sheet

Typ Type	Artikel-Nr. Article no.	Bauform Design	Luftförderrichtung Airflow direction	Gewicht Weight	Anschlusschaltbild Connection diagram	Maßblatt Dimension sheet	Seite Page
FN040-4EA.0F.A7P1	152 721	A	A	4,7 kg	104XB	L-KL-2741	11
FN040-4ED.0F.A7P1	152 722	D	A	5,8 kg	104XB	L-KL-2743	12
FN040-4EL.0F.A7P1	152 723	L	A	8,4 kg	104XB	L-KL-2745	13
FN040-4EA.0F.V7P1	152 725	A	V	4,7 kg	104XA	L-KL-2742	14
FN040-4EI.0F.V7P1	152 726	I	V	5,8 kg	104XA	L-KL-2744	15
FN040-4EH.0F.V7P1	152 727	H	V	8,4 kg	104XA	L-KL-2746	16
9532 FN040-4EK.0F.V7P1	152 728	K	V	6,2 kg	104XA	L-KL-2747	17
FN040-4EQ.0F.V7P1	152 879	Q	V	9,1 kg	104XA	L-KL-2811	18

# FE2owlet

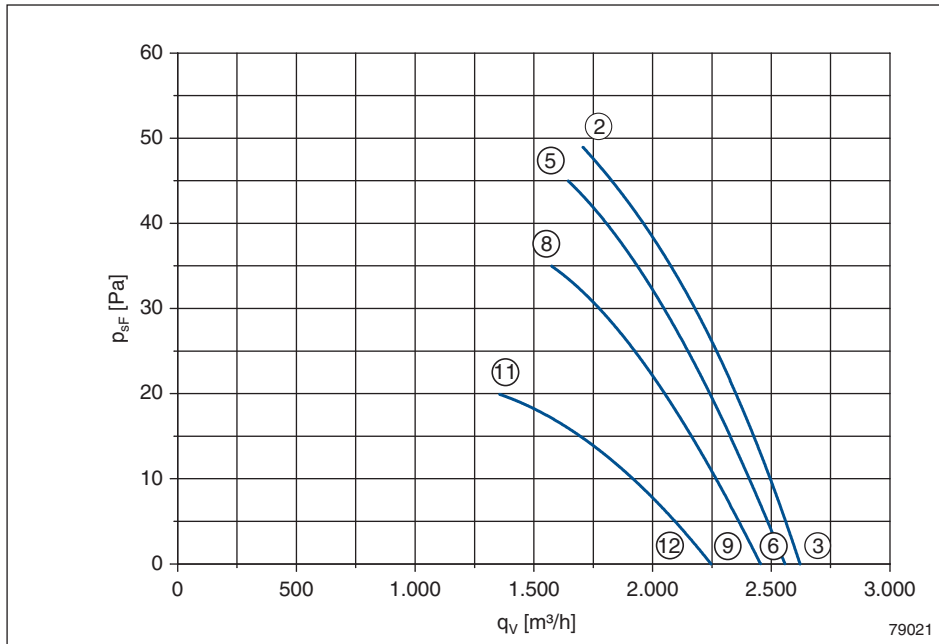
## FN040-6E\_.0F\_.7P1

### Leistungsdaten Performance data

1~ 230V ±10% 50Hz

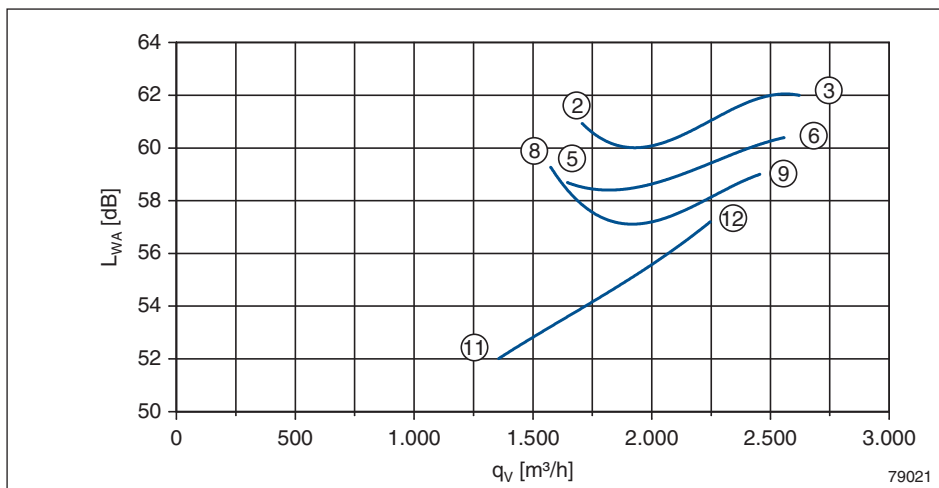
$P_1$	0,13	kW
$I$	0,58	A
$n$	950	min <sup>-1</sup>
$I_A$	1,3	A
$\Delta I$	0	%
$C_{400V}$	5	µF
$t_R$	70	°C

### Kennliniendaten Characteristic data



	U V	I A	P <sub>1</sub> W	n min <sup>-1</sup>
②	230	0,58	130	950
③		0,55	120	970
⑤	170	0,49	82	910
⑥		0,42	70	940
⑧	135	0,48	65	830
⑨		0,39	53	900
⑪	110	0,48	52	660
⑫		0,40	44	830

$$p_{d2} = 2,9 \cdot 10^{-6} \cdot q_v^2$$



gemessen in Voldüse ohne  
Berührschutz in Einbauart A  
nach ISO 5801  
measured in full bell mouth without  
guard grille in installation type A  
according to ISO 5801

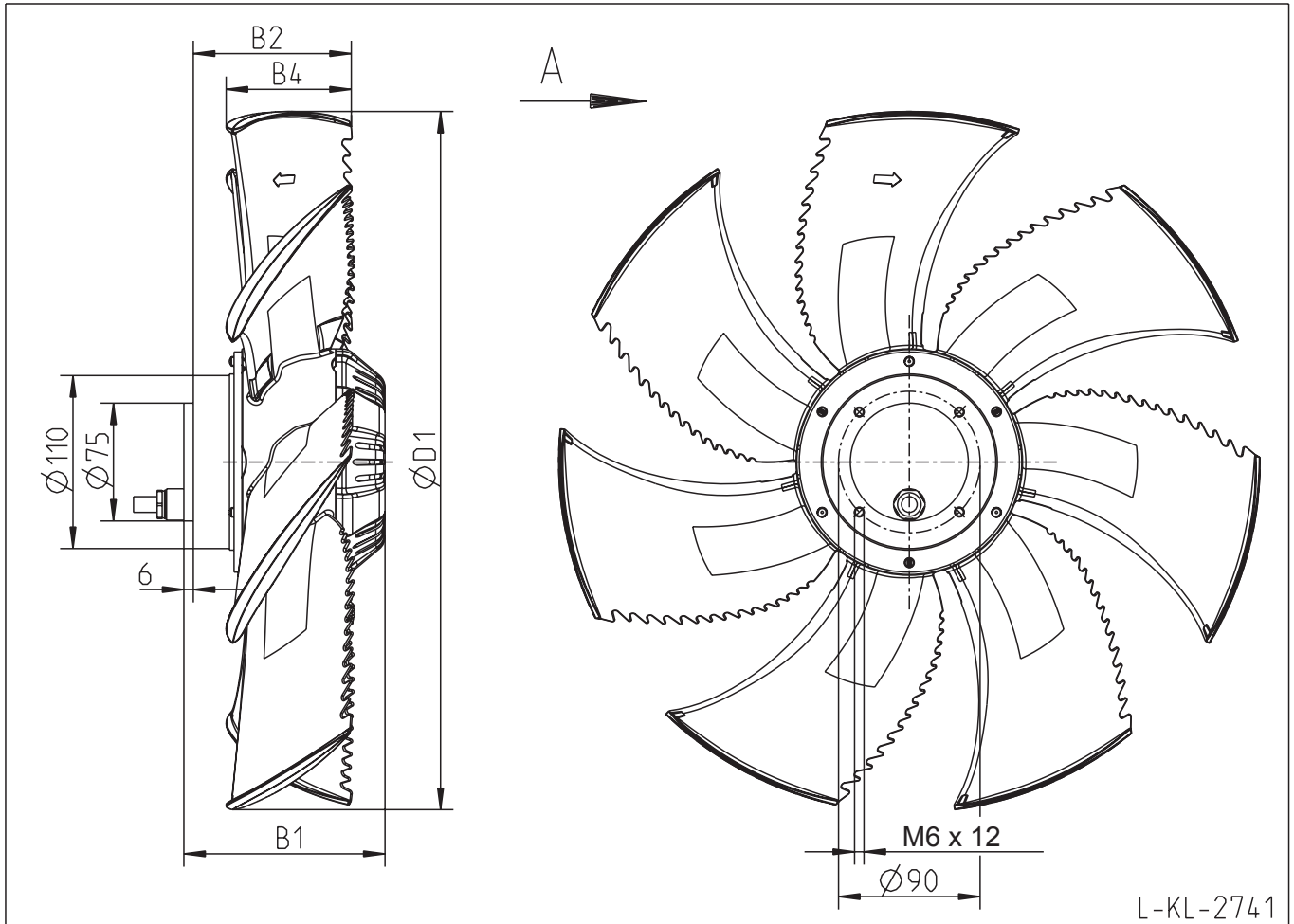
### Maßblatt / Dimension sheet

Typ Type	Artikel-Nr. Article no.	Bauform Design	Luftförderrichtung Airflow direction	Gewicht Weight	Anschlusschaltbild Connection diagram	Maßblatt Dimension sheet	Seite Page
FN040-6EA.0F.A7P1	152 909	A	A	4,7 kg	104XB	L-KL-2741	11
FN040-6ED.0F.A7P1	152 910	D	A	5,8 kg	104XB	L-KL-2743	12
FN040-6EL.0F.A7P1	152 911	L	A	8,4 kg	104XB	L-KL-2745	13
FN040-6EA.0F.V7P1	152 912	A	V	4,7 kg	104XA	L-KL-2742	14
FN040-6EI.0F.V7P1	152 913	I	V	5,8 kg	104XA	L-KL-2744	15
FN040-6EH.0F.V7P1	152 914	H	V	8,4 kg	104XA	L-KL-2746	16
FN040-6EK.0F.V7P1	152 915	K	V	6,2 kg	104XA	L-KL-2747	17
FN040-6EQ.0F.V7P1	152 916	Q	V	9,1 kg	104XA	L-KL-2811	18

# FE2owlet

**FN040-\_\_A.0F.A7P1**

Luffförrichtung <i>Airflow direction</i>	<b>A</b>
Bauform <i>Design</i>	<b>A</b>
Flügelmaterial <i>Material of impeller</i>	Verbundwerkstoff <i>Composite material</i>



**FN  
040**

L-KL-2741

Typ <i>Type</i>	Artikel-Nr. <i>Article no.</i>	B1	B2	B4	D1
<b>FN040-VDA.0F.A7P1</b>	<b>152 901</b>	118	101	73	396
<b>FN040-4EA.0F.A7P1</b>	<b>152 721</b>	118	101	73	396
<b>FN040-6EA.0F.A7P1</b>	<b>152 909</b>	134	101	73	396

**Elektrischer Anschluss**  
Anschlusskabel, Länge 55 cm

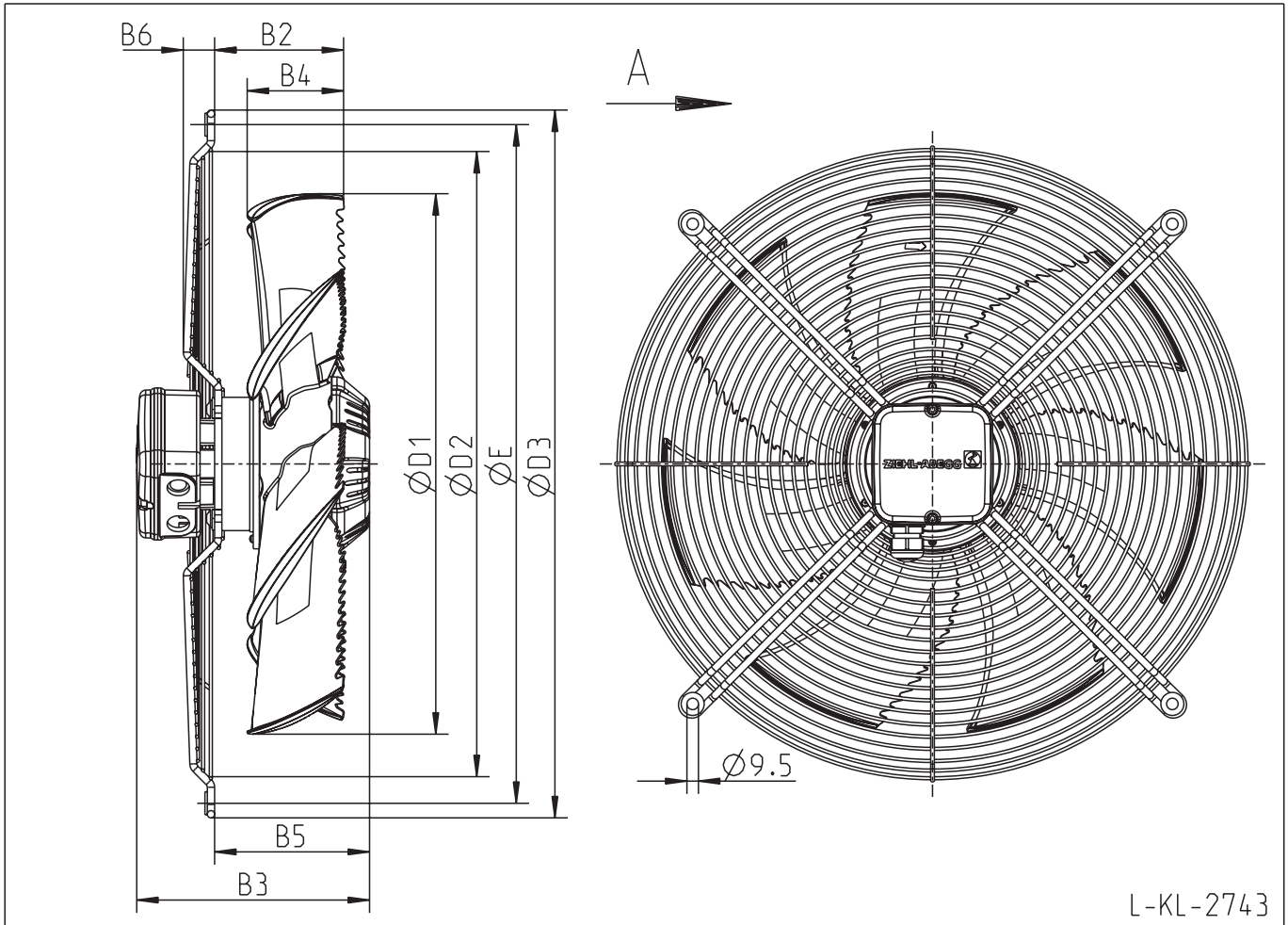
**Electrical connection**  
Connection cable, length 55 cm

# FE2owlet

**FN040-\_\_D.0F.A7P1**

Luffförrichtung <i>Airflow direction</i>	<b>A</b>
Bauform <i>Design</i>	<b>D</b>
Flügelmaterial <i>Material of impeller</i>	Verbundwerkstoff <i>Composite material</i>

**FN  
040**



L-KL-2743

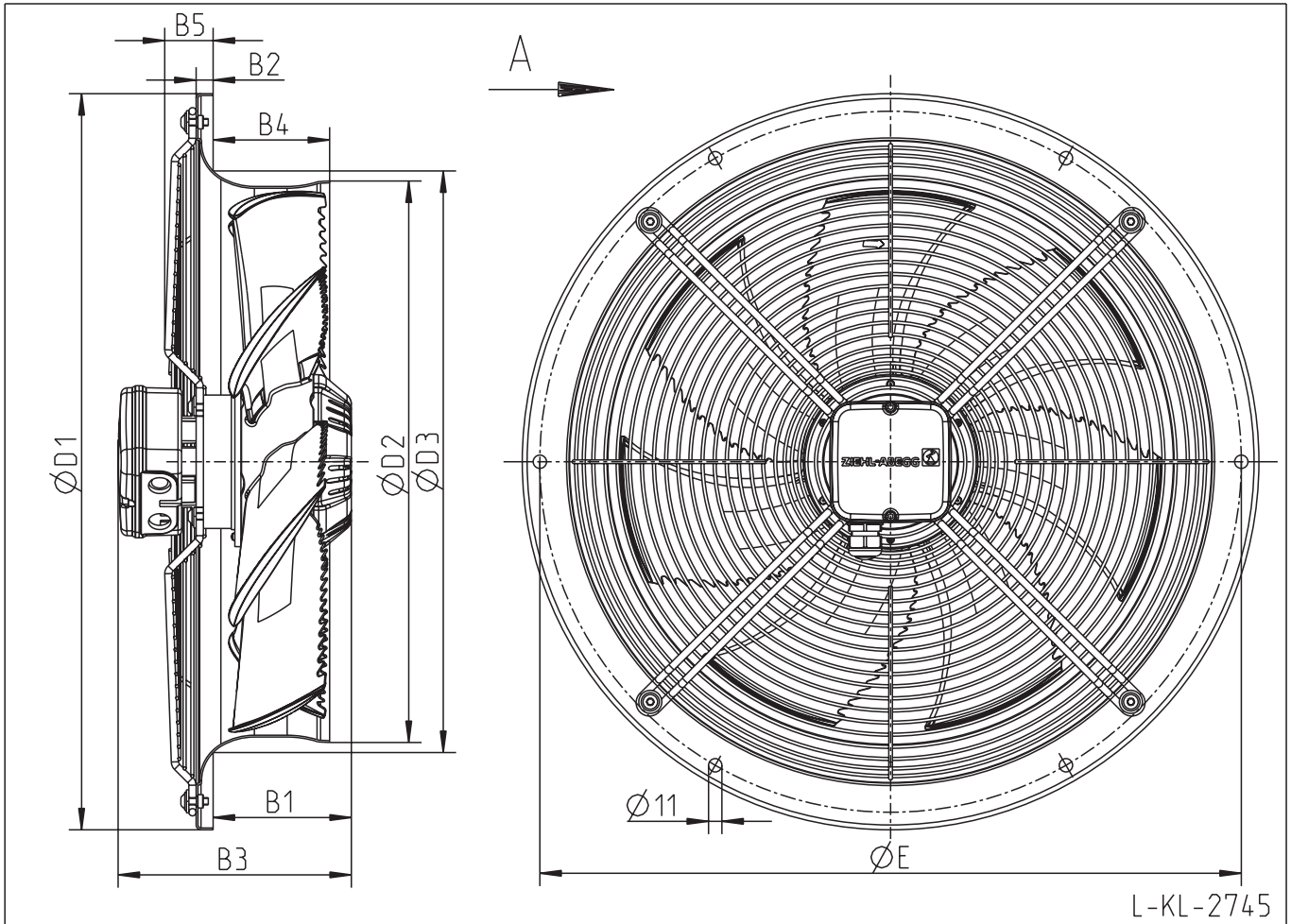
## L-KL-2743

Typ Type	Artikel-Nr. Article no.	B2	B3	B4	B5	B6	D1	D2	D3	E
<b>FN040-VDD.0F.A7P1</b>	<b>152 902</b>	91	182	73	104	42	396	460	519	500
<b>FN040-4ED.0F.A7P1</b>	<b>152 722</b>	91	182	73	104	42	396	460	519	500
<b>FN040-6ED.0F.A7P1</b>	<b>152 910</b>	91	198	73	120	42	396	460	519	500

# FE2owlet

**FN040-\_\_L.0F.A7P1**

Luffförrichtung <i>Airflow direction</i>	<b>A</b>
Bauform <i>Design</i>	<b>L</b>
Flügelmaterial <i>Material of impeller</i>	Verbundwerkstoff <i>Composite material</i>



**FN  
040**

## L-KL-2745

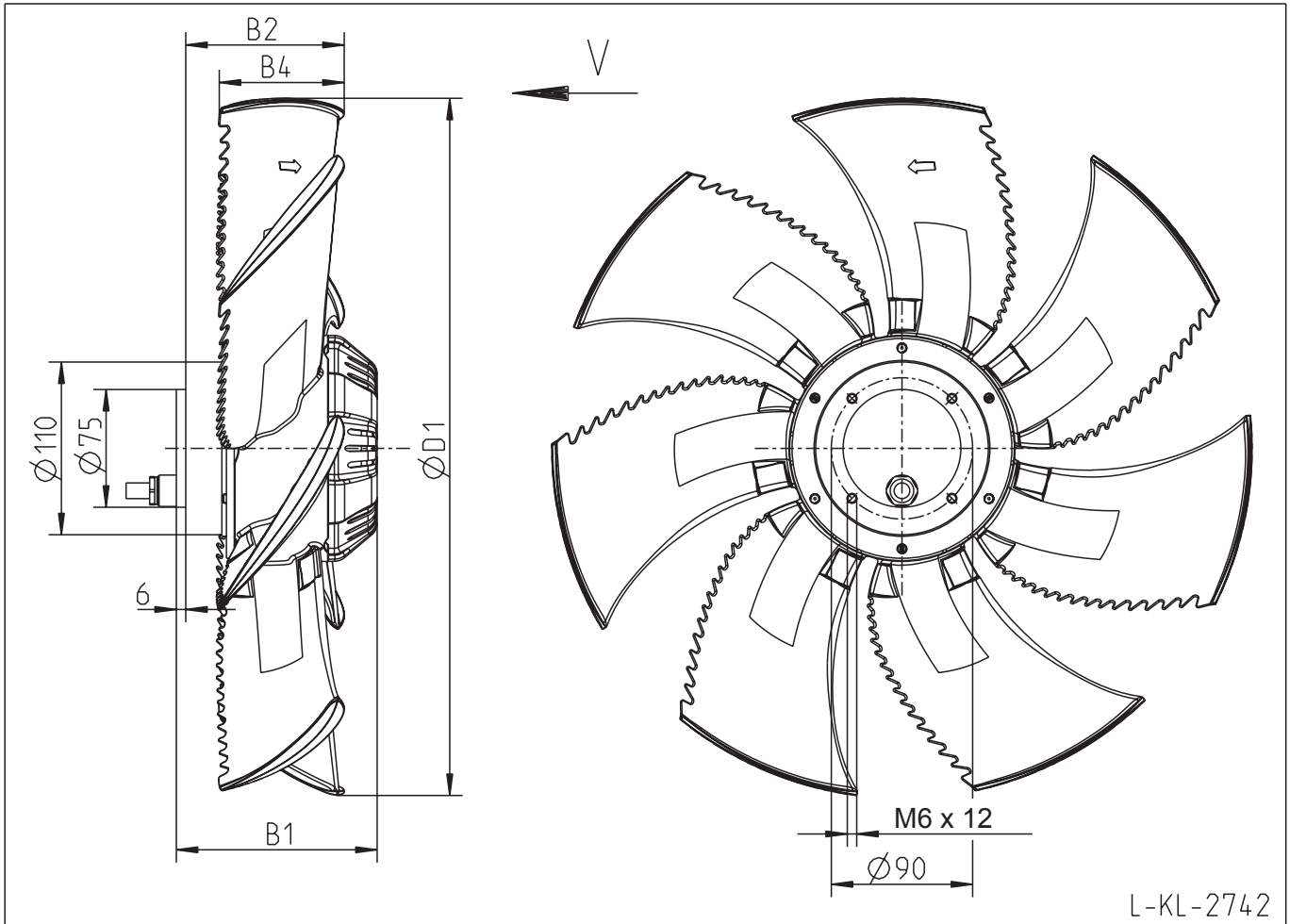
Typ <i>Type</i>	Artikel-Nr. <i>Article no.</i>	B1	B2	B3	B4	B5	D1	D2	D3	E
<b>FN040-VDL.0F.A7P1</b>	<b>152 903</b>	92	12	182	88	54	528	412	420	504
<b>FN040-4EL.0F.A7P1</b>	<b>152 723</b>	92	12	182	88	54	528	412	420	504
<b>FN040-6EL.0F.A7P1</b>	<b>152 911</b>	108	12	198	88	54	528	412	420	504

# FE2owlet

**FN040-\_\_A.0F.V7P1**

Luffförrichtung <i>Airflow direction</i>	<b>V</b>
Bauform <i>Design</i>	<b>A</b>
Flügelmaterial <i>Material of impeller</i>	Verbundwerkstoff <i>Composite material</i>

**FN  
040**



L-KL-2742

L-KL-2742

Typ <i>Type</i>	Artikel-Nr. <i>Article no.</i>	B1	B2	B4	D1
<b>FN040-VDA.0F.V7P1</b>	<b>152 904</b>	118	110	73	396
<b>FN040-4EA.0F.V7P1</b>	<b>152 725</b>	118	110	73	396
<b>FN040-6EA.0F.V7P1</b>	<b>152 912</b>	134	110	73	396

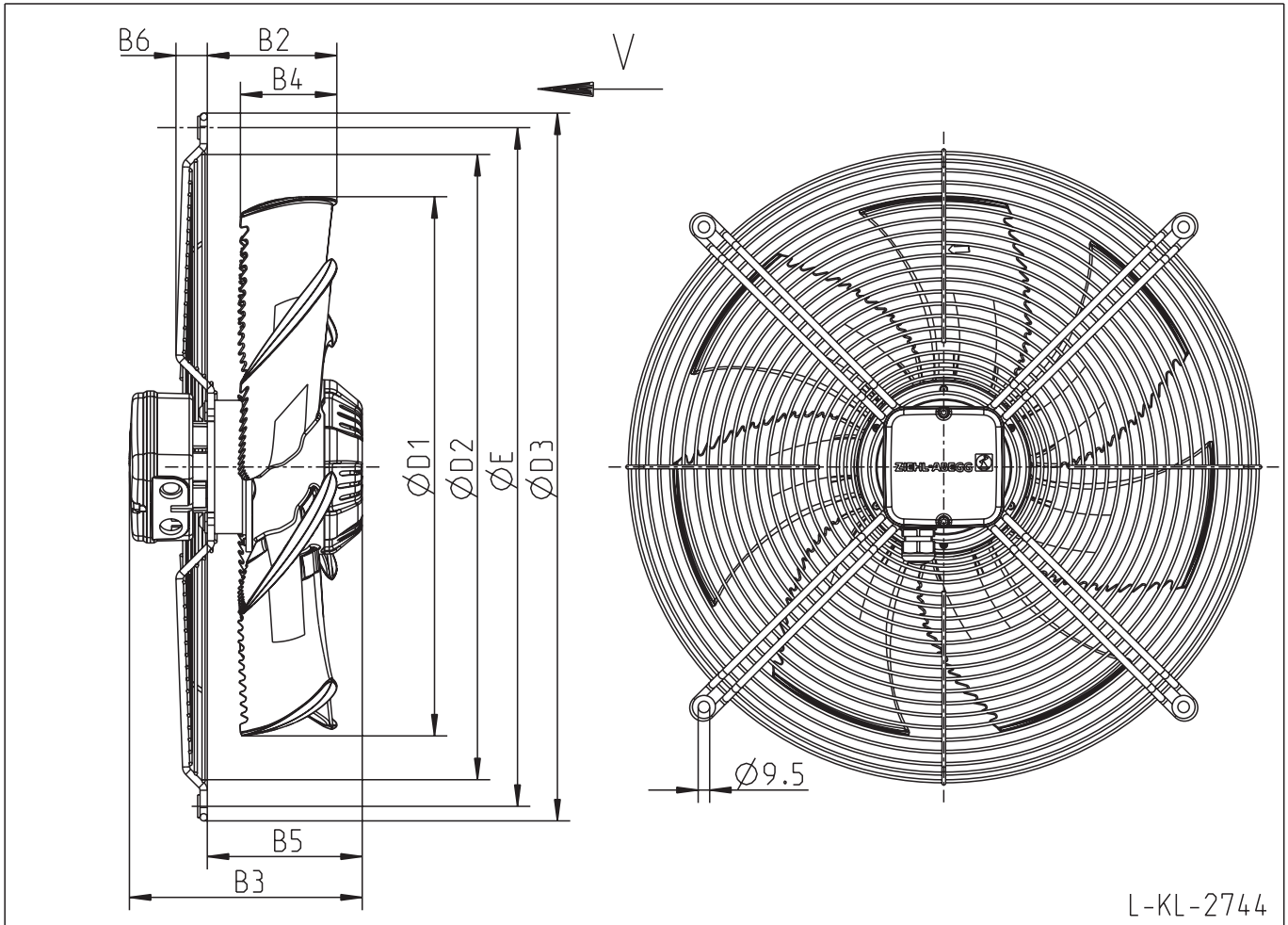
**Elektrischer Anschluss**  
Anschlusskabel, Länge 55 cm

**Electrical connection**  
Connection cable, length 55 cm

# FE2owlet

**FN040-\_\_\_.0F.V7P1**

Luffförrichtung <i>Airflow direction</i>	<b>V</b>
Bauform <i>Design</i>	<b>I</b>
Flügelmaterial <i>Material of impeller</i>	Verbundwerkstoff <i>Composite material</i>



**FN  
040**

## L-KL-2744

Typ <i>Type</i>	Artikel-Nr. <i>Article no.</i>	B2	B3	B4	B5	B6	D1	D2	D3	E
<b>FN040-VDI.0F.V7P1</b>	<b>152 905</b>	100	182	73	104	42	396	460	519	500
<b>FN040-4EI.0F.V7P1</b>	<b>152 726</b>	100	182	73	104	42	396	460	519	500
<b>FN040-6EI.0F.V7P1</b>	<b>152 913</b>	100	198	73	120	42	396	460	519	500

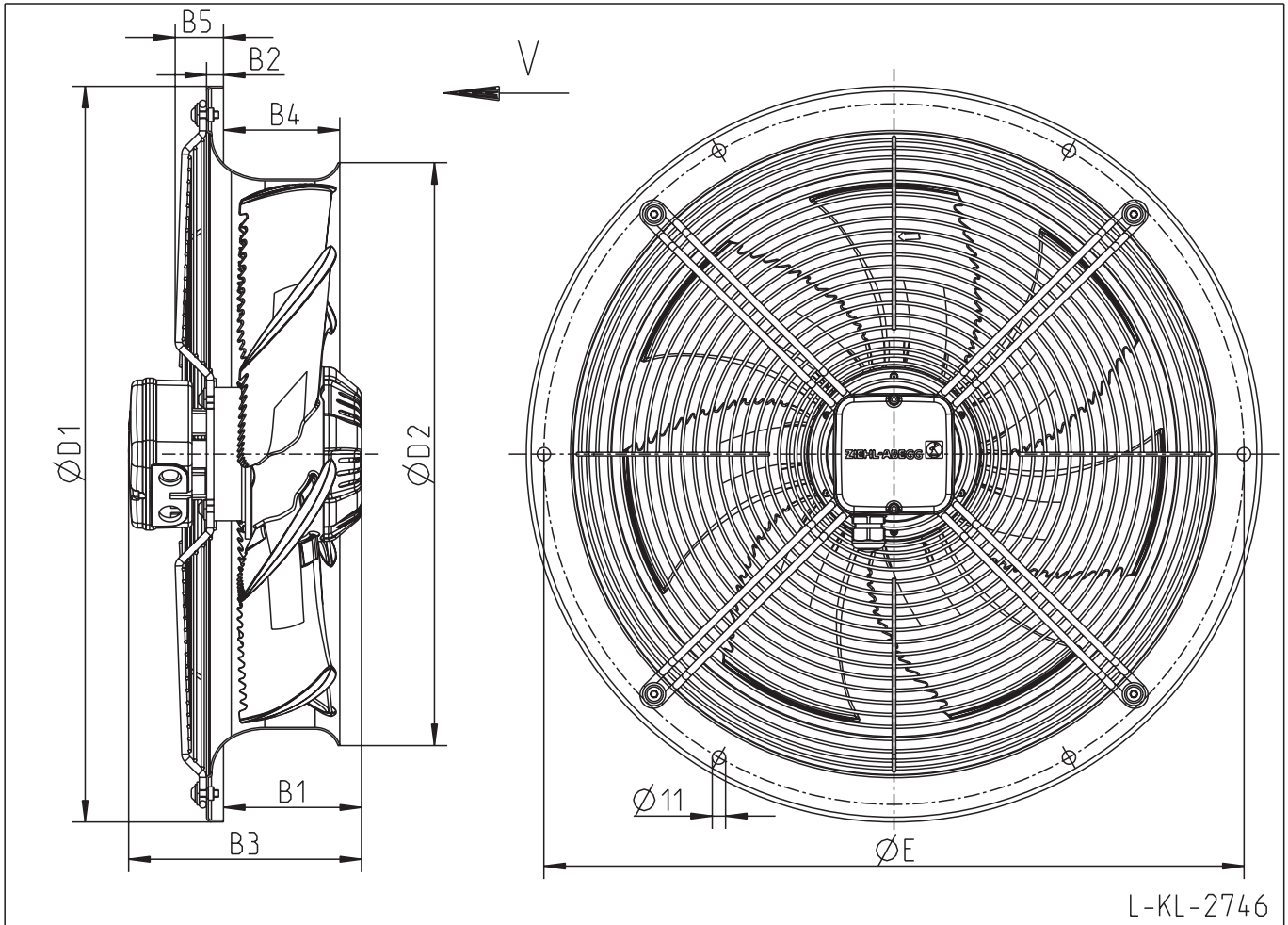


# FE2owlet

**FN040-\_\_H.0F.V7P1**

Luffförrichtung <i>Airflow direction</i>	<b>V</b>
Bauform <i>Design</i>	<b>H</b>
Flügelmaterial <i>Material of impeller</i>	Verbundwerkstoff <i>Composite material</i>

**FN  
040**



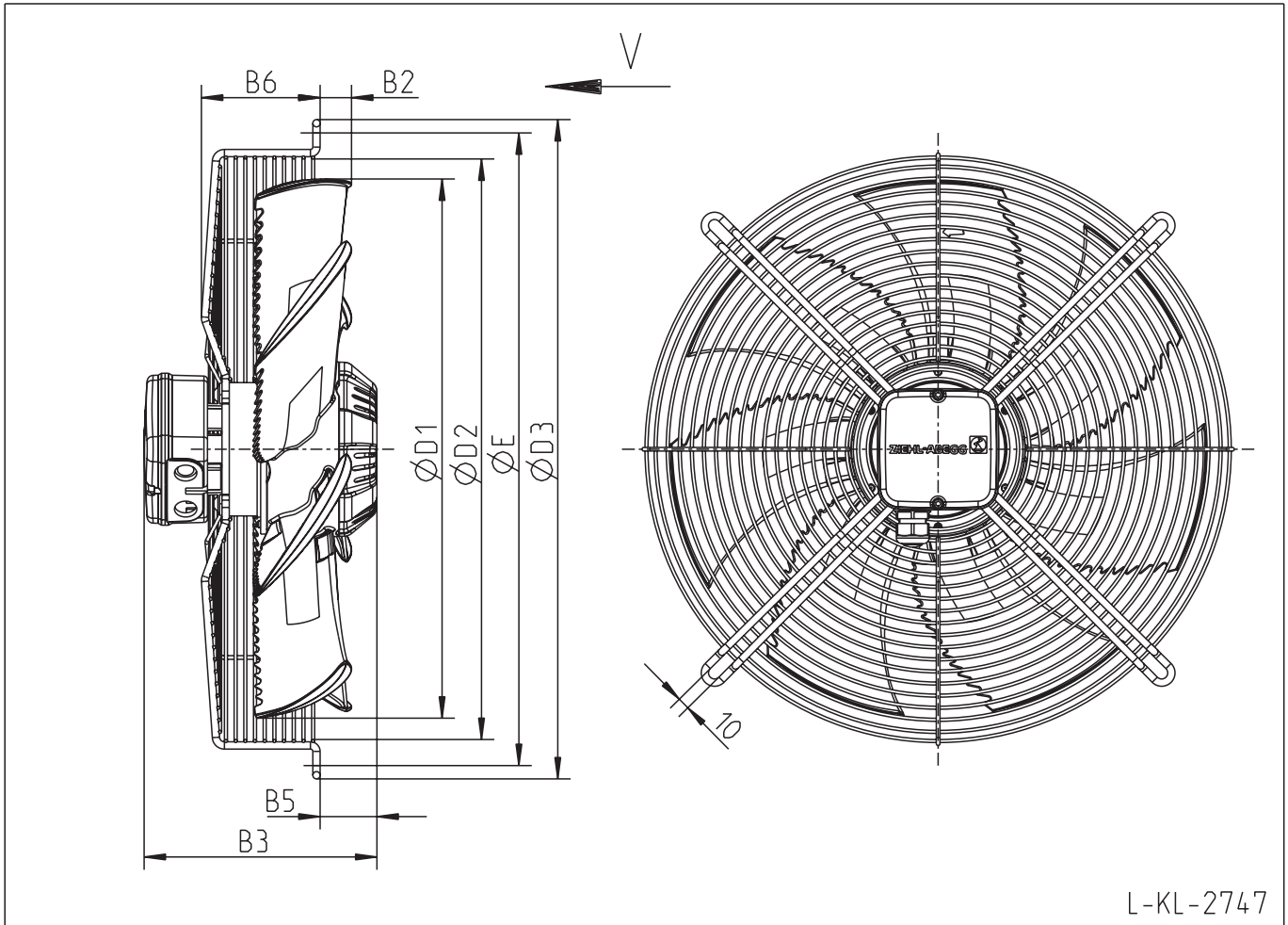
L-KL-2746

Typ Type	Artikel-Nr. Article no.	B1	B2	B3	B4	B5	D1	D2	E
<b>FN040-VDH.0F.V7P1</b>	<b>152 906</b>	92	12	182	84	54	528	420	504
<b>FN040-4EH.0F.V7P1</b>	<b>152 727</b>	92	12	182	84	54	528	420	504
<b>FN040-6EH.0F.V7P1</b>	<b>152 914</b>	108	12	198	84	54	528	420	504

# FE2owlet

**FN040-\_\_K.0F.V7P1**

Luffförrichtung <i>Airflow direction</i>	<b>V</b>
Bauform <i>Design</i>	<b>K</b>
Flügelmaterial <i>Material of impeller</i>	Verbundwerkstoff <i>Composite material</i>



**FN  
040**

L-KL-2747

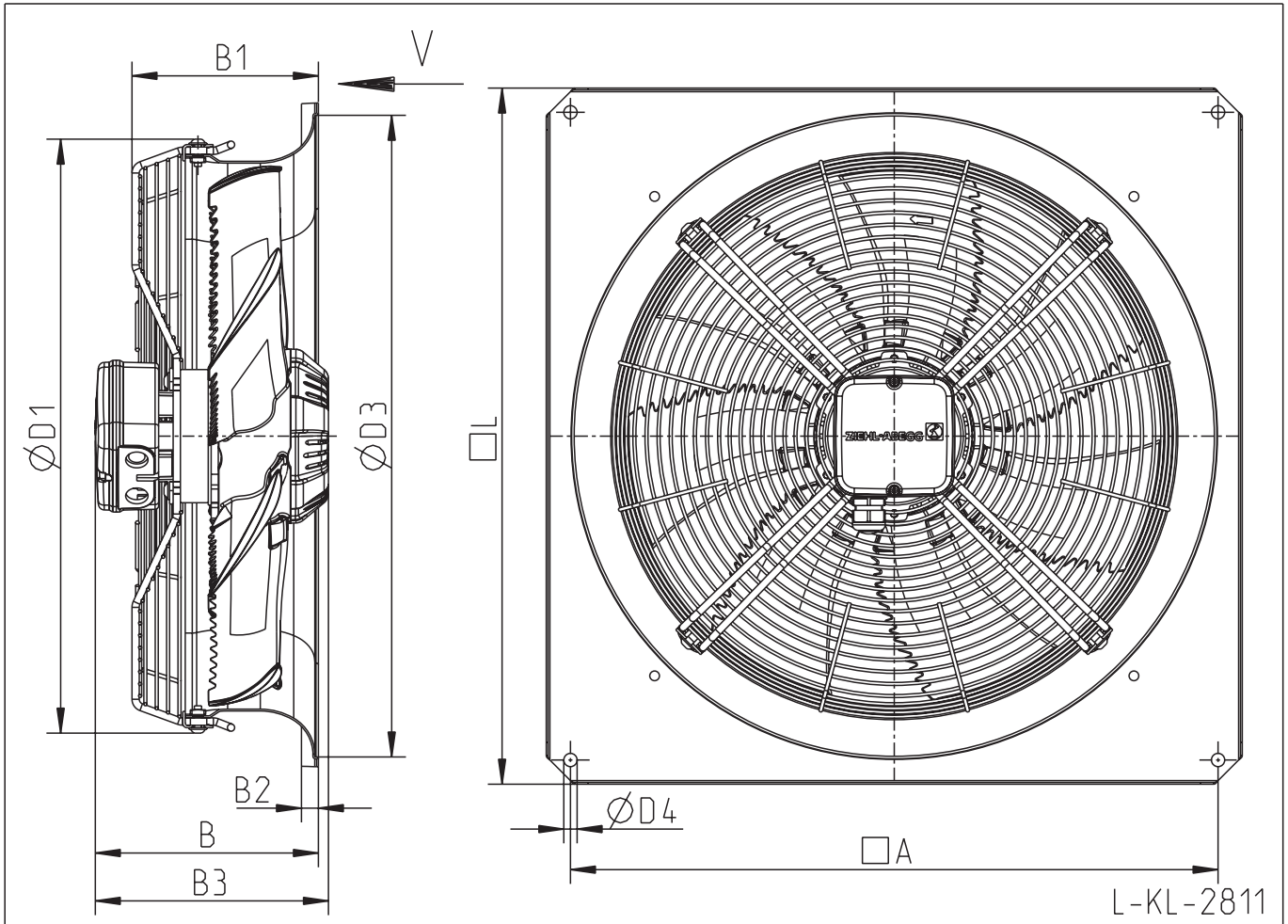
Typ Type	Artikel-Nr. Article no.	B2	B3	B5	B6	D1	D2	D3	E
9534 <b>FN040-VDK.0F.V7P1</b>	<b>152 907</b>	<b>30</b>	<b>182</b>	<b>30</b>	<b>101</b>	<b>396</b>	<b>422</b>	<b>492</b>	<b>470</b>
9532 <b>FN040-4EK.0F.V7P1</b>	<b>152 728</b>	<b>30</b>	<b>182</b>	<b>30</b>	<b>101</b>	<b>396</b>	<b>422</b>	<b>492</b>	<b>470</b>
<b>FN040-6EK.0F.V7P1</b>	<b>152 915</b>	30	198	50	101	396	422	492	470

# FE2owlet

**FN040-\_\_Q.0F.V7P1**

Luftförderichtung <i>Airflow direction</i>	<b>V</b>
Bauform <i>Design</i>	<b>Q</b>
Flügelmaterial <i>Material of impeller</i>	Verbundwerkstoff <i>Composite material</i>

**FN  
040**



L-KL-2811

Typ <i>Type</i>	Artikel-Nr. <i>Article no.</i>	A	B	B1	B2	B3	D1	D3	D4	L
<b>FN040-VDQ.0F.V7P1</b>	<b>152 908</b>	490	192	140	12	182	440	462	9	540
<b>FN040-4EQ.0F.V7P1</b>	<b>152 879</b>	490	192	140	12	182	440	462	9	540
<b>FN040-6EQ.0F.V7P1</b>	<b>152 916</b>	490	192	140	12	198	440	462	9	540