

Compresseur / Compressor
Code tension / Voltage code : FZ

AE2410Z-FZ1A

Froid domestique et froid commercial négatif (petite puissance)
Electrodomestic & small L.B.P. commercial applications

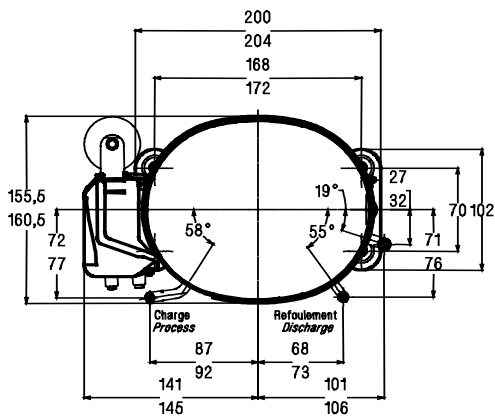
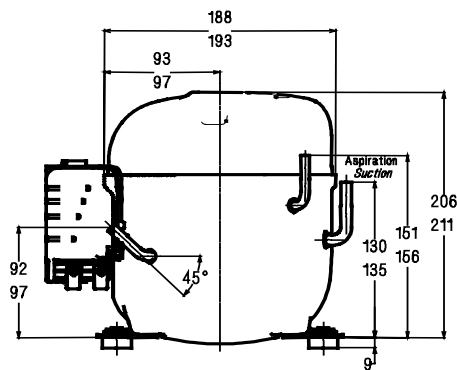
220-240V / 50Hz - 1~

R404A



N° 122DS-FZ - ind c

Conditions <i>Conditions</i>	fréquence <i>frequency</i>	Prod frigorifique nominale / <i>nominal refrigerating capacity</i>			Puis. sonore <i>Sound level</i>
		Watts	Kcal/h	BTU/h	
EN12900*	50 Hz	120	103	409	ISO 3745 / ISO 3743-1
52 dBA					



Cylindrée / *Displacement* : 5.02 cm³
 Poids net / *Net weight* : 10.3 Kg
 Charge en huile / *Oil charge* : 280 cm³
 Type d'huile / *Oil type* : P.O.E /
 Détente / *Expansion device* : Capillaire/Détendeur
 Capillaire/Exp° valve

Refroidissement / *Cooling* : Ventilé / Forced

Résistance à 20° C / *Windings resistances at 20° C*

Phase princ. / *Main Winding* : 11.8 Ohms
 aux. / *Auxiliary Winding* : 15.6 Ohms

Intensité / *Current*

nom. / *Rated current RLA* : 1.4 A
 max. / *Max current* : 2.5 A
 dém. / *Start current LRA* : 11.4 A

Ap. Electrique / *Electrical equipment* : CSIR

Protecteur / *Overload* : MSP61AMK

Temporisation / *Time Check* : 7.5s - 14s / 7.8 A
 T° ouverture / *Opening temp.* : 105° C
 fermeture / *Closing temp.* : 61° C
 Option / *optional* : T0318

Relais Intensité / *Current relay* : MTRP0046

enclenchement / *Pick up* : 4,65A
 déclenchement / *Drop out* : 3,95A
 Option / *optional* :

Condensateur dém. / *Start capacitor* : 72 µF / 250 V

* EN12900: T°cond.+40°C / T°évap.-35°C / T°gas aspirés. +20°C /
 Sous refroidissement. OK

* EN 12900 : Cond. T° +40°C / Evap. T° -35°C / Return gas T° +20°C /
 Subcooling. OK

Pour conduites Ø ext / *For tubing O.D.*

Aspiration <i>Suction</i>	Refoulement <i>Discharge</i>	Charge <i>Process</i>
6.35 (1/4")	4.76 (3/16")	6.35 (1/4")

Les caractéristiques données dans cette fiche technique peuvent évoluer sans avis préalable, avec les améliorations que 'TECUMSEH EUROPE' entend toujours apporter à sa production.
 'TECUMSEH EUROPE', in a constant endeavour to improve its products reserves the right to change any information contained in this leaflet without prior warning.



AE2410Z-FZ1A	Tension FZ : 220 - 240V 1~ 50 Hz	R404A	N°122DS-FZ	Ind c
---------------------	----------------------------------	-------	------------	-------

Les performances sont données dans les conditions EN 12900 : Elles sont certifiées uniquement en 50 Hz	Gaz aspirés : 20°C Sous refroidissement : 0°K
The performance data are in EN 12900 conditions : They are only certified in 50 Hz	Return gas : 20°C Subcooling : 0°K

50 Hz R404A									
4 T condensation	5 T évaporation	(°C)	-40	-35	-30	-25	-20	-15	-10
30	1 P frigorifique	(W)	103	148	203	267	342	429	529
	2 P absorbée	(W)	137	153	169	185	199	213	226
	3 I absorbée	(A)	1.23	1.26	1.29	1.33	1.37	1.42	1.47
40	1 P frigorifique	(W)	79	120	168	225	291	368	456
	2 P absorbée	(W)	137	156	175	195	214	233	252
	3 I absorbée	(A)	1.21	1.26	1.31	1.37	1.43	1.49	1.56
50	1 P frigorifique	(W)		89	130	177	232	297	370
	2 P absorbée	(W)		154	177	201	225	250	274
	3 I absorbée	(A)		1.25	1.32	1.39	1.46	1.55	1.63
60	1 P frigorifique	(W)			89	126	169	219	277
	2 P absorbée	(W)			177	205	233	263	293
	3 I absorbée	(A)			1.31	1.4	1.49	1.59	1.69
1 = refrigerating capacity 2 = watt input 3 = current 4 = condensing temperature 5 = evaporating temperature									

Nota : Les caractéristiques données dans cette fiche technique peuvent évoluer sans avis préalable, avec les améliorations que "TECUMSEH EUROPE" entend toujours apporter à sa production.

Note : "TECUMSEH EUROPE", in a constant endeavour to improve its products reserves the right to change any information contained in this leaflet without prior warning.