

Compresseur / Compressor
Code tension / Voltage code : FZ

AE4450Y-FZ1C

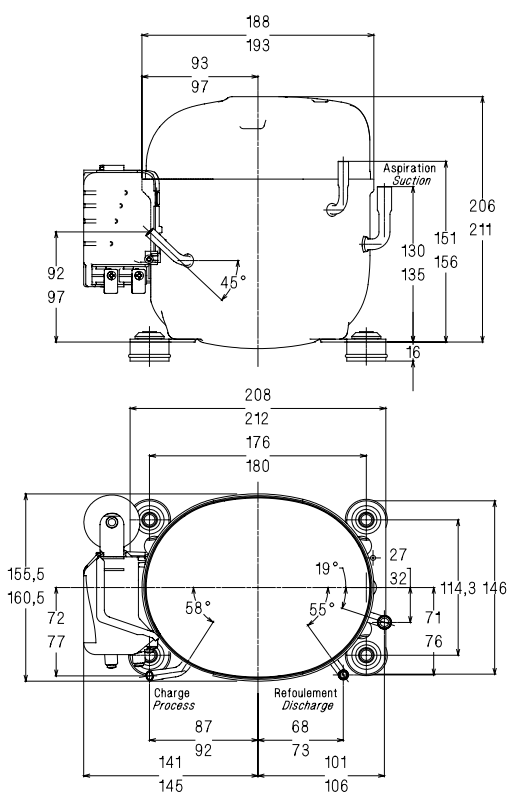
Froid commercial et industriel positif (HP)
Commercial & industrial application (HBP)

220-240V / 50Hz - 1~

R134a

N° 21BNS-FZ - ind b

Conditions <i>Conditions</i>	fréquence <i>frequency</i>	Prod frigorifique nominale / <i>nominal refrigerating capacity</i>			Puis. sonore <i>Sound level</i>
		Watts	Kcal/h	BTU/h	
EN 12900*	50 Hz	1180	1015	4024	ISO 3745 / ISO 3743-1
Cecomaf	50 Hz	1153			



Cylindrée / *Displacement* : 13.24 cm³
 Poids net / *Net weight* : 11.5 Kg
 Charge en huile / *Oil charge* : 280 cm³
 Type d'huile / *Oil type* : P.O.E /
 Détente / *Expansion device* : Capillaire/Détendeur
 Capillaire/Exp° valve

Refroidissement / *Cooling* : Ventilé / Forced

Résistance à 20° C / *Windings resistances at 20° C*

Phase princ. / *Main Winding* : 4.8 Ohms
 aux. / *Auxiliary Winding* : 17.7 Ohms

Intensité / *Current*

nom. / *Rated current RLA* : 3.1 A
 max. / *Max current* : 4.6 A
 dém. / *Start current LRA* : 17.8 A

Ap. Electrique / *Electrical equipment* : CSIR

Protecteur / *Overload* :

MRA38121
 Temporisation / *Time Check* : 2.8s - 5.2s / 17.5 A
 T° ouverture / *Opening temp.* : 130° C
 fermeture / *Closing temp.* : 61° C
 Option / *optional* : T0616

Relais Intensité / *Current relay* :

MTRP0012
 enclenchement / *Pick up* : 8,5A
 déclenchement / *Drop out* : 7,15A
 Option / *optional* : RP50**

Condensateur dém. / *Start capacitor* : 88 µF / 250 V

EN12900: T°cond.+50°C / T°évap. +5°C/ T°gas aspirés. +20°C / Sous refroidissement. OK

* EN 12900 : Cond. T° +50°C / Evap. T° +5°C / Return gas T° +20°C / Subcooling. OK

Pour conduites Ø ext / *For tubing O.D.*

Aspiration <i>Suction</i>	Refolement <i>Discharge</i>	Charge <i>Process</i>
9.5 (3/8")	6.35 (1/4")	6.35 (1/4")

Les caractéristiques données dans cette fiche technique peuvent évoluer sans avis préalable, avec les améliorations que 'TECUMSEH EUROPE' entend toujours apporter à sa production.
 'TECUMSEH EUROPE', in a constant endeavour to improve its products reserves the right to change any information contained in this leaflet without prior warning.



AE4450Y-FZ1C	Tension FZ : 220 - 240V 1~ 50 Hz	R134a	N°21BNS-FZ	Ind b
---------------------	----------------------------------	-------	------------	-------

Les performances sont données dans les conditions EN 12900 :	Gaz aspirés :	20°C
	Sous refroidissement :	0°K
The performance data are in EN 12900 conditions :	Return gas :	20°C
	Subcooling :	0°K

© Tecumseh Europe

50 Hz R134a											
4 T condensation	5 T évaporation	(°C)	-25	-20	-15	-10	-5	0	5	10	15
30	1 P frigorifique	(W)	386	510	656	828	1032	1269	1546	1864	2229
	2 P absorbée	(W)	241	271	299	326	353	381	412	447	487
	3 I absorbée	(A)	2.19	2.26	2.33	2.41	2.49	2.59	2.68	2.79	2.9
40	1 P frigorifique	(W)		437	569	725	907	1119	1365	1650	1976
	2 P absorbée	(W)		285	322	356	390	424	459	497	538
	3 I absorbée	(A)		2.26	2.37	2.49	2.61	2.74	2.88	3.02	3.17
50	1 P frigorifique	(W)			482	619	779	964	1180	1429	1716
	2 P absorbée	(W)			337	382	426	468	510	554	600
	3 I absorbée	(A)			2.41	2.57	2.73	2.9	3.07	3.25	3.44
60	1 P frigorifique	(W)				516	652	810	993	1206	1453
	2 P absorbée	(W)				401	457	510	563	616	670
	3 I absorbée	(A)				2.65	2.85	3.05	3.27	3.48	3.71

1 = refrigerating capacity 2 = watt input 3 = current 4 = condensing temperature 5 = evaporating temperature

Nota : Les caractéristiques données dans cette fiche technique peuvent évoluer sans avis préalable, avec les améliorations que "TECUMSEH EUROPE" entend toujours apporter à sa production.

Note : "TECUMSEH EUROPE", in a constant endeavour to improve its products reserves the right to change any information contained in this leaflet without prior warning.