

Compresseur / Compressor

Code tension / Voltage code : F

CAE4448Y

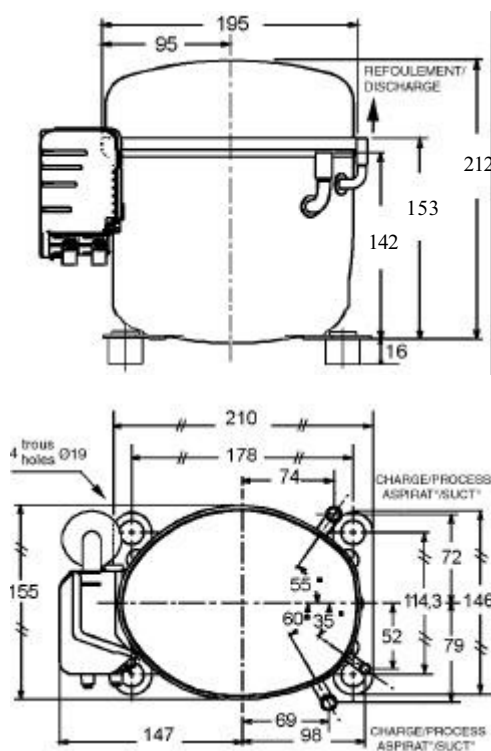
Froid commercial et industriel positif (HP)
Commercial & industrial application (HBP)

220-240V / 50Hz - 1~

R134a

N° 213NS-F - ind e

Conditions <i>Conditions</i>	fréquence <i>frequency</i>	Prod frigorifique nominale / <i>nominal refrigerating capacity</i>			Puis. sonore <i>Sound level</i>
		Watts	Kcal/h	BTU/h	
Standard	50 Hz	1242	1068	4235	ISO 3745 / ISO 3743-1 55 dBA
Cecomaf	50 Hz	1100			



Cylindrée / *Displacement* : 14.2 cm³
 Poids net / *Net weight* : 12.6 Kg
 Charge en huile / *Oil charge* : 350 cm³
 Type d'huile / *Oil type* : P.O.E /
 Détente / *Expansion device* : Capillaire/Détendeur
 Capillaire/Exp° valve
 Refroidissement / *Cooling* : Ventilé / Forced

Résistance à 20° C / *Windings resistances at 20° C*

Phase princ. / *Main Winding* : 4.9 Ohms
 aux. / *Auxiliary Winding* : 18.5 Ohms

Intensité / *Current*

nom. / *Rated current RLA* : 3.2 A
 max. / *Max current* : 4.6 A
 dém. / *Start current LRA* : 17 A

Ap. Electrique / *Electrical equipment* : CSIR

Protecteur / *Overload*:

MST28AMK
 Temporisation / *Time Check* : 7.5s - 14s / 10.8 A
 T° ouverture / *Opening temp.* : 105° C
 fermeture / *Closing temp.* : 61° C
 Option / *optional* : T0420

Relais Intensité / *Current relay* :

MTRP0012
 enclenchement / *Pick up* : 8,5A
 déclenchement / *Drop out* : 7,15A
 Option / *optional* : /

Condensateur dém. / *Start capacitor*: 64 µF / 330 V

Pour conduites Ø ext / *For tubing O.D.*

Aspiration <i>Suction</i>	Refolement <i>Discharge</i>	Charge <i>Process</i>
9.5 (3/8")	6.35 (1/4")	9.5 (3/8")

Les caractéristiques données dans cette fiche technique peuvent évoluer sans avis préalable, avec les améliorations que 'TECUMSEH EUROPE' entend toujours apporter à sa production.
 'TECUMSEH EUROPE', in a constant endeavour to improve its products reserves the right to change any information contained in this leaflet without prior warning.



CAE4448Y	Tension F : 220 - 240V 1~ 50 Hz	R134a	N°213NS-F	Ind e
----------	---------------------------------	-------	-----------	-------

Les performances sont données dans les conditions Standard TE :	Surchauffe :	11°K
	Sous refroidissement:	8.3°K
The performance data are in Standard TE conditions :	Superheat :	11°K
	Subcooling :	8.3°K

50 Hz R134a											
4 T condensation	5 T évaporation	(°C)	-25	-20	-15	-10	-5	0	5	10	15
40	1 P frigorifique	(W)	393	465	578	734	931	1170	1451	1774	2139
	2 P absorbée	(W)	263	310	354	395	433	469	502	532	560
	3 I absorbée	(A)	2.28	2.39	2.5	2.61	2.73	2.84	2.95	3.06	3.17
50	1 P frigorifique	(W)		360	458	593	767	978	1228	1515	1840
	2 P absorbée	(W)		307	356	405	452	500	547	593	639
	3 I absorbée	(A)		2.39	2.51	2.65	2.79	2.95	3.12	3.29	3.48
55	1 P frigorifique	(W)			397	523	685	883	1116	1385	1690
	2 P absorbée	(W)			357	409	462	515	569	624	679
	3 I absorbée	(A)			2.51	2.66	2.83	3.01	3.2	3.41	3.64
60	1 P frigorifique	(W)			337	453	603	787	1004	1256	1540
	2 P absorbée	(W)			359	414	472	531	592	654	718
	3 I absorbée	(A)			2.52	2.68	2.86	3.06	3.28	3.53	3.79
1 = refrigerating capacity 2 = watt input 3 = current 4 = condensing temperature 5 = evaporating temperature											

Nota : Les caractéristiques données dans cette fiche technique peuvent évoluer sans avis préalable, avec les améliorations que "TECUMSEH EUROPE" entend toujours apporter à sa production.

Note : "TECUMSEH EUROPE", in a constant endeavour to improve its products reserves the right to change any information contained in this leaflet without prior warning.