

Compresseur / Compressor  
Code tension / Voltage code : FZ

# THB4413YFZ

Froid commercial et industriel positif (HP)  
Commercial & industrial application (HBP)

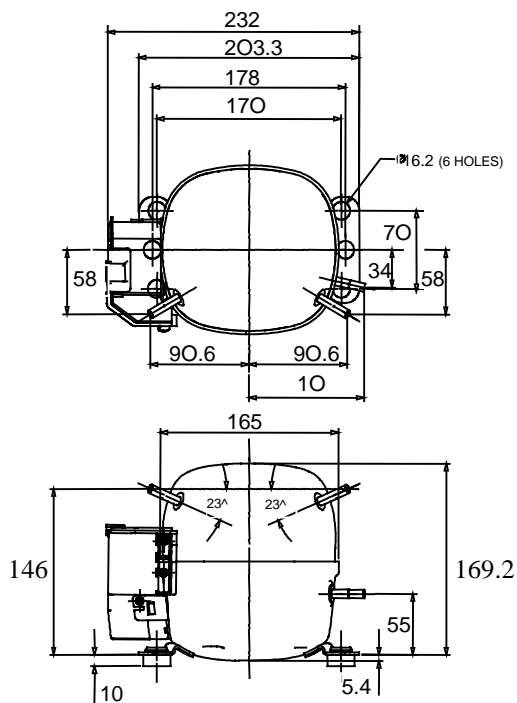
220-240V / 50Hz - 1~

R134a



N° 211EE-FZ - ind a

Conditions <i>Conditions</i>	fréquence <i>frequency</i>	Prod frigorifique nominale / <i>nominal refrigerating capacity</i>			Puis. sonore <i>Sound level</i>
		Watts	Kcal/h	BTU/h	
EN 12900*	50 Hz	269	231	917	ISO 3745 / ISO 3743-1
Cecomaf	50 Hz	259			45 dBA



Cylindrée / *Displacement* : 3.4 cm<sup>3</sup>  
 Poids net / *Net weight* : 6.7 Kg  
 Charge en huile / *Oil charge* : 250 cm<sup>3</sup>  
 Type d'huile / *Oil type* : P.O.E /  
 Détente / *Expansion device* : Capillaire/Détendeur  
 Capillaire/Exp° valve

Refroidissement / *Cooling* : Naturel / Natural

Résistance à 20° C / *Windings resistances at 20° C*  
 Phase princ. / *Main Winding* : 17.7 Ohms  
 aux. / *Auxiliary Winding* : 28.1 Ohms

Intensité / *Current*  
 nom. / *Rated current RLA* : 0.98 A  
 max. / *Max current* : 1.6 A  
 dém. / *Start current LRA* : 7 A

Ap. Electrique / *Electrical equipment* : CSIR

Protecteur / *Overload* : T26809  
 Temporisation / *Time Check* : 6.5s - 16s / 5.5 A  
 T° ouverture / *Opening temp.* : 95° C  
 fermeture / *Closing temp.* : 52° C  
 Option / *optional* :

Relais Intensité / *Current relay* : 9660C-\*\*\*-110  
 enclenchement / *Pick up* : 2.89A  
 déclenchement / *Drop out* : 2.46A  
 Option / *optional* : RP28\*\*

Condensateur dém. / *Start capacitor* : 64-77 µF / 250 V

\* EN12900: T°cond.+50°C / T°évap. +5°C/ T°gas aspirés. +20°C /  
 Sous refroidissement. 0K  
 \* EN 12900 : Cond. T° +50°C / Evap. T° +5°C / Return gas T° +20°C /  
 Subcooling. 0K

Pour conduites Ø ext / *For tubing O.D.*

Aspiration <i>Suction</i>	Refoulement <i>Discharge</i>	Charge <i>Process</i>
6.35 (1/4")	4.76 (3/16")	6.35 (1/4")

Les caractéristiques données dans cette fiche technique peuvent évoluer sans avis préalable, avec les améliorations que 'TECUMSEH EUROPE' entend toujours apporter à sa production.  
 'TECUMSEH EUROPE', in a constant endeavour to improve its products reserves the right to change any information contained in this leaflet without prior warning.



L'UNITE  
HERMETIQUE



Tecumseh

<b>THB4413YFZ</b>	Tension FZ : 220 - 240V 1~ 50 Hz	R134a	N°211EE-FZ	Ind a
-------------------	----------------------------------	-------	------------	-------

Les performances sont données dans les <b>conditions EN 12900</b> : Elles sont certifiées uniquement en 50 Hz	Gaz aspirés : 20°C Sous refroidissement : 0°K
The performance data are in <b>EN 12900 conditions</b> : They are only certified in 50 Hz	Return gas : 20°C Subcooling : 0°K

<b>50 Hz R134a</b>											
4   T condensation	5   T évaporation	(°C)	-25	-20	-15	-10	-5	0	5	10	15
<b>30</b>	1   P frigorifique	(W)	81	108	142	182	230	288	356	435	526
	2   P absorbée	(W)	80	87	93	100	105	111	115	118	120
	3   I absorbée	(A)	0.81	0.84	0.86	0.88	0.89	0.9	0.9	0.9	0.89
<b>40</b>	1   P frigorifique	(W)		92	123	160	204	256	316	387	469
	2   P absorbée	(W)		90	98	106	114	121	128	133	138
	3   I absorbée	(A)		0.86	0.89	0.91	0.92	0.93	0.93	0.93	0.92
<b>50</b>	1   P frigorifique	(W)			99	132	171	216	<b>269</b>	331	402
	2   P absorbée	(W)			102	112	122	132	<b>141</b>	149	157
	3   I absorbée	(A)			0.92	0.94	0.95	0.96	<b>0.97</b>	0.97	0.96
<b>60</b>	1   P frigorifique	(W)				105	137	176	220	273	333
	2   P absorbée	(W)				117	129	142	154	166	177
	3   I absorbée	(A)				0.97	0.99	1	1.01	1.01	1.01
1 = refrigerating capacity      2 = watt input      3 = current      4 = condensing temperature      5 = evaporating temperature											

Nota : Les caractéristiques données dans cette fiche technique peuvent évoluer sans avis préalable, avec les améliorations que "TECUMSEH EUROPE" entend toujours apporter à sa production.

Note : "TECUMSEH EUROPE", in a constant endeavour to improve its products reserves the right to change any information contained in this leaflet without prior warning.